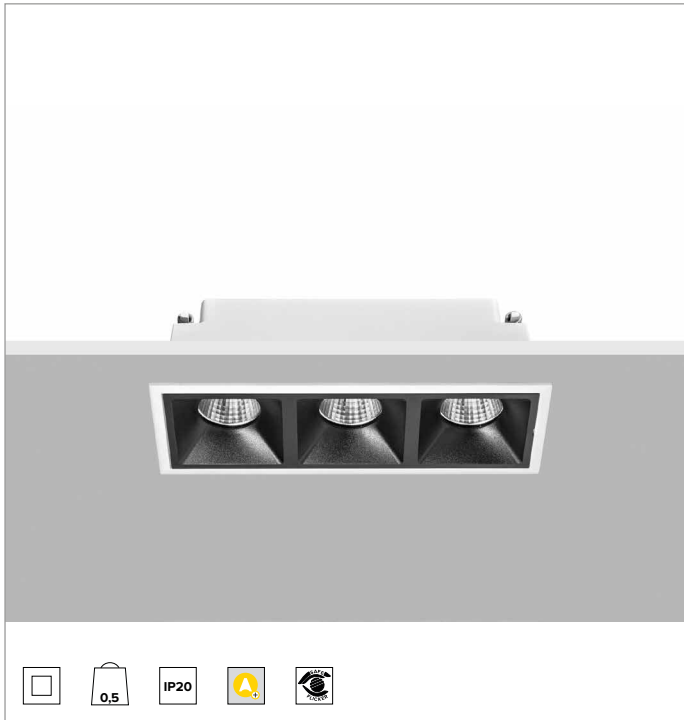
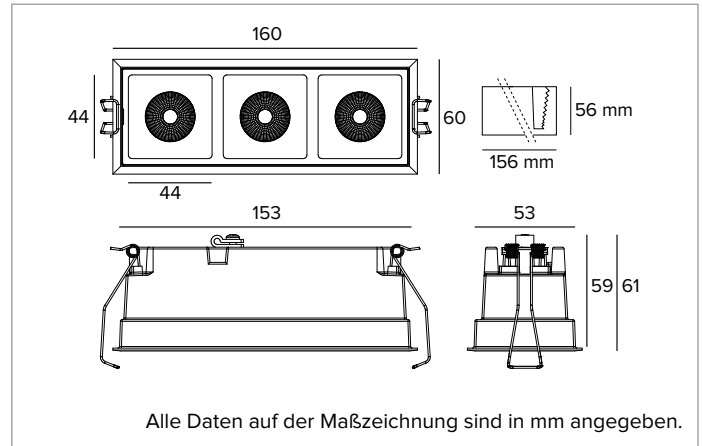


# 1T8522DA | OZ Stand Alone Einbau LED-Einbaustrahler



	2700K	H(m)	D1(m)	D2(m)	E <sub>max</sub> (lx)		
	Ra90	25°	58°				
	Fixture Power	11W	1	0.44	1.11	1862	
	Source Flux	1323lm	2	0.88	2.21	466	
	Fixture Flux	952lm	3	1.32	3.32	207	
	Efficacy	85lm/W	4	1.76	4.43	116	
TS1256	I <sub>max</sub> =1408cd/klm	I <sub>max</sub>	1862cd	5	2.19	5.54	74



## LICHTQUELLE

Hocheffiziente COB-LED Ra90.  
**Die Energieeffizienzklasse des Produkts: F**  
**Nennleistung: 9,9W**  
**Nenn-Lichtstrom: 1323lm**  
**Farbwiedergabeindex: 90**  
**Rf: 92**  
**Rg: 99**  
**Ähnliche Farbtemperatur: 2700K**  
**SDCM: 2**  
**Lebensdauer (L80/B10): >50000h tq +25°C**

## BELEUCHUNGSTECHNISCHE MERKMALE

Optik ELT. Reflektor aus anodisiertem Aluminium, holografischer Filter und Rahmen aus schwarzem Polycarbonat. Die Leuchte eignet sich mit UGR<22/13 - konform zur Richtlinie EN12464-1 - für die Installation in Arbeitsstätten.  
**Optik: REFLEKTOR**  
**Abstrahlwinkel: ELT**  
**Optische Effizienz: 72%**  
**Leuchten-Lichtstrom: 952lm**  
**Lichtausbeute: 85lm/W**  
**Fotobiologische Sicherheit: Risikogruppe 1 (RG 1 = geringes Risiko)**

## MECHANISCHE MERKMALE

Gehäuse aus weiß lackiertem Druckguss-Aluminium. Version Large 3X.  
**Farbe und Oberfläche: Kreideweiß**  
**Abmessungen: AxB=160x60mm**  
**Gewicht: 0,5Kg**  
**Version: 3X**  
**Schutzart: IP20**

## ELEKTRISCHE MERKMALE

Inklusive Treiber DALI. Leuchten gemäß EN 60598-2-22 für die Stromversorgung über ein zentrales Notstromsystem CPSS (Central Power Supply System); Bereiche mit hohem Risiko ausgeschlossen. Die voreingestellte Leistungsaufnahme und der voreingestellte Lichtstrom betragen 100% an AC und 100% an DC.  
**Leistungsaufnahme der Leuchte: 11W**  
**Betriebsgerät: 220-240Vac 50/60Hz**  
**Schutzklasse: SCHUTZKLASSE 2**  
**Treiberart / Steuerung: DALI - PUSH**  
**einschließlich Treiber: JA**  
**Klasse F: JA**  
**SAFE FLICKER: PstLM=<1 und SVM=<0,4 (IEC TR 61547-1 und IEC TR 63158), um ein angenehmeres und sicheres Licht zu garantieren**  
**Umgebungstemperaturen: 0°C / +25°C**

## INSTALLATION

Schnellmontagesystem mit Federn für die Installation an Zwischendecken von 0 - 30mm Dicke.

## HINWEISE

Casambi-Steuersystem erhältlich über Zubehör. Die 110-277Vac Version ist auf Anfrage erhältlich. Inbetriebnahme des Steuerungssystems über eine kostenlose APP; der Einsatz eines spezialisierten Technikers kann auf Anfrage angeboten werden.

## GARANTIE

5 Jahre.

## HINWEISE

Leuchte für die Entsorgung/Recycling am Ende der Lebensdauer konzipiert. Austauschbare (nur LED) Lichtquelle durch einen Fachmann. Austauschbare Vorschaltgeräte durch einen Fachmann.

Aus Gründen der technologischen Entwicklung der elektronischen Bauteile unterliegen die aufgeführten Daten eventuellen Aktualisierungen. Daher muss bei der Bestellung eine Bestätigung angefordert werden. Der Lichtstrom und die elektrische Leistung weisen einen Toleranzbereich von +/-10% im Vergleich zum angezeigten Wert auf. Tq bei +25 °C auf (CIE 121).

Technische Änderungen vorbehalten.

Targetti Sankey S.r.l.  
 Via Pratese, 164  
 50145 Firenze - Italy  
 Tel: +39 055 37911  
 targetti.com  
 targetti@targetti.com

CCIAA Firenze  
 Share Capital:  
 € 500.000,00  
 VAT N. (IT):  
 01537660480  
 R.E.A: FI-275656



# 1T8522DA | OZ Stand Alone Einbau LED-Einbaustrahler

## Zubehör

### Notlicht-Kit



Art.-Nr.

**A059**

Notlicht-SET bestehend aus Inverter, Batterie LiFePO4 und Grüne LED-Anzeige. Ermöglicht die Verwendung der angeschlossenen Leuchte als Notbeleuchtung. Bei Konfiguration des Geräts kann die Akkuleistung auf 1 Stunde oder 3 Stunden gestellt werden.

Das komplette Aufladen der Batterien dauert 12 Stunden.

Grüne LED-Anzeige, die über einadrige Kabel L= 800mm mit dem Inverter verbunden ist.

Notlicht-SET für Leuchten gemäß der Norm EN 60598-2-22, mit Ausnahme von Risikobereichen.

Abmessungen der Batterie 160x54x30 mm.

Abmessungen des Inverters 165x40x25 mm.

### Steuersystem



Art.-Nr.

**1T5349**

IP20 Funk-Steuergerät mit DALI-Schnittstelle.

Der Extender generiert einen lokalen DALI2-Bus und ermöglicht so eine direkte Verbindung zu einem DALI-Schnittstellen-LED-Treiber.

Das Modul kann nur in einem geschlossenen System verwendet und nicht an ein bereits bestehendes DALI-Netz angeschlossen werden.

Das Modul wird drahtlos über Bluetooth-Technologie 5.0 von Smartphone oder Tablet über die Anwendung CASAMBI gesteuert.

Die Geräte erstellen automatisch ein adaptives, robustes und zuverlässiges drahtloses Mesh-Netzwerk, das die einfache und effiziente Steuerung einer großen Anzahl von Geräten ermöglicht.

Die Steuereinheit ist auf das DALI 1CH-Profil voreingestellt, sodass das Gerät einen einzelnen DALI-Treiber mit Broadcast-Befehlen steuern kann.

Neben dem DALI-Broadcast stehen weitere Betriebsarten zur Verfügung, wie zum Beispiel:

- Taster (normalerweise offen)
- Steuereinheit 0/1-10V
- Steuereinheit DALI Tunable White DT8
- Anwesenheitssensor



Art.-Nr.

**2T0131**

IP20 Extender zur drahtlosen Steuerung von LED-Treibern mit dimmbarer DALI- (oder 1-10V-) Schnittstelle basierend auf der Casambi-Technologie.

Der Extender verfügt über einen DALI2-Ausgang mit der Möglichkeit, bis zu 40 Leuchten zu steuern.

Durch das Hinzufügen einer weiteren externen BUS-DALI-Stromversorgung ist die Steuerung von bis zu 64 Leuchten möglich.

Der IP20 Extender ist auf das DALI-Broadcast-Profil voreingestellt, d.h. alle daran angeschlossenen Leuchten sind auf dem gleichen Niveau dimmbar.

Neben dem DALI-Broadcast stehen weitere Betriebsarten zur Verfügung, wie zum Beispiel:

- EXTENDER DALI 8CH
- EXTENDER DALI Tunable White
- EXTENDER 0/1-10V
- EXTENDER DALI 4CH
- EXTENDER DALI DT8 Tunable White

Aus Gründen der technologischen Entwicklung der elektronischen Bauteile unterliegen die aufgeführten Daten eventuellen Aktualisierungen. Daher muss bei der Bestellung eine Bestätigung angefordert werden.

Der Lichtstrom und die elektrische Leistung weisen einen Toleranzbereich von +/-10% im Vergleich zum angezeigten Wert auf. Tq bei +25 °C auf (CIE 121).

Technische Änderungen vorbehalten.

Targetti Sankey S.r.l.  
Via Pratese, 164  
50145 Firenze - Italy  
Tel: +39 055 37911  
targetti.com  
targetti@targetti.com

CCIAA Firenze  
Share Capital:  
€ 500.000,00  
VAT N. (IT):  
01537660480  
R.E.A.: FI-275656

**TARGETTI**